

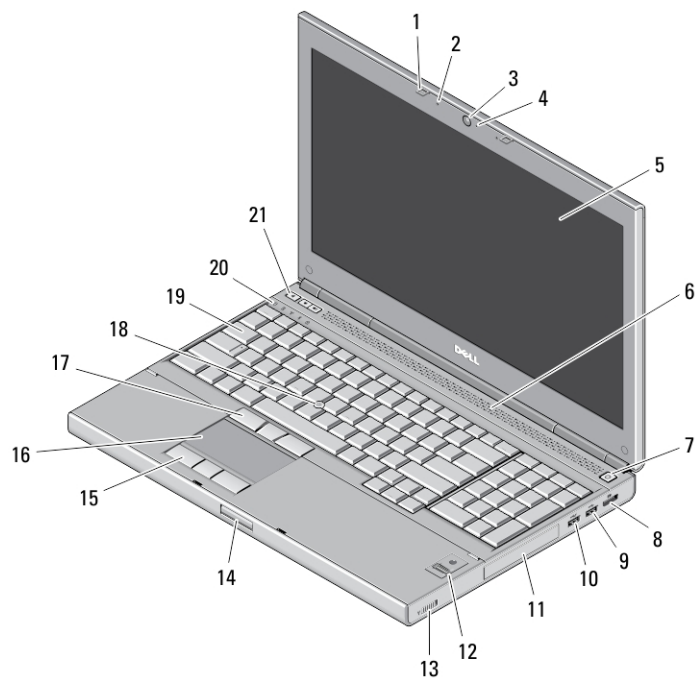
Dell Precision mobilna radna stanica M4700/M6700

Informacije o podešavanju i karakteristikama

O upozorenjima

 **UPOZORENJE:** UPOZORENJE označava da može doći do oštećivanja imovine, osobnih ozljeda ili smrti.

M4700 — prikaz sa prednje i zadnje strane



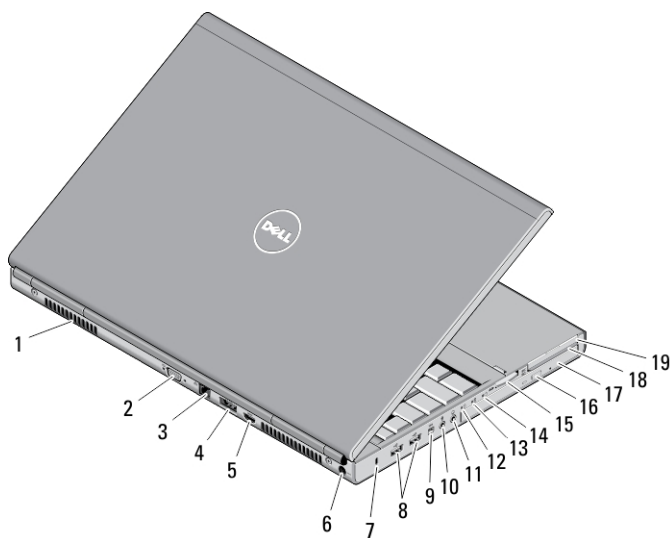
Slika 1. Prikaz sa prednje strane

- | | |
|-----------------------------------------|------------------------------------------|
| 1. reze ekrana (2) | 12. čitač otisaka prstiju (opciono) |
| 2. mikrofoni (2) (opciono) | 13. prekidač za bežičnu mrežu |
| 3. kamera (opciono) | 14. taster za otpuštanje reze ekrana |
| 4. LED kamere (opciono) | 15. tasteri tačpeda (3) |
| 5. ekran | 16. tačped |
| 6. zvučnici (2) | 17. tasteri trekstika (3) |
| 7. taster za uključivanje/isključivanje | 18. trekstik |
| 8. DisplayPort priključak | 19. tastatura |
| 9. USB 3.0 priključak | 20. svjetla za status uređaja |
| 10. USB 3.0 PowerShare priključak | 21. tasteri za kontrolu jačine zvuka (3) |
| 11. tvrdi disk | |



0T7WT2A00

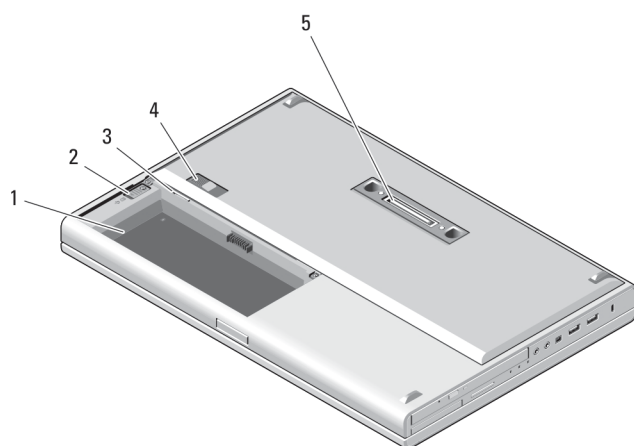
Mudell Regulatorju: P21F, P22F
Tip Regulatorju: P21F001, P22F001
2012 - 06



Slika 2. Prikaz sa zadnje strane

- | | |
|------------------------------|--------------------------------------------|
| 1. otvori za ventilaciju (2) | 11. priključak za slušalice |
| 2. VGA priključak | 12. svjetlo statusa tvrdog diska |
| 3. mrežni priključak | 13. svjetlo statusa baterije |
| 4. eSATA/USB 2.0 priključak | 14. svjetlo napajanja |
| 5. HDMI priključak | 15. slot za čitač kartice 10-u-1 |
| 6. električni priključak | 16. taster za izbacivanje optičkog uređaja |
| 7. slot zaštitnog kabla | 17. optički uređaj |
| 8. USB 2.0 priključci (2) | 18. slot za čitač smart kartice |
| 9. IEEE 1394 port (4 pina) | 19. ExpressCard slot |
| 10. priključak za mikrofona | |

M4700 — prikaz osnove

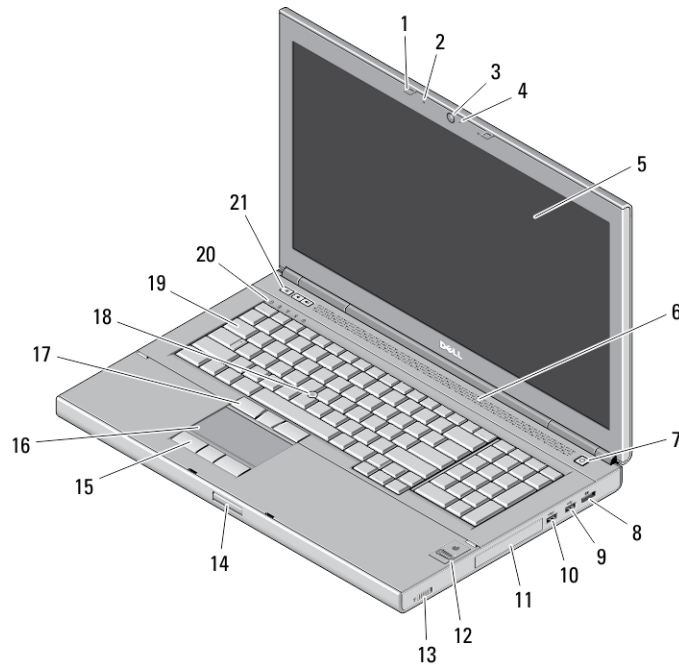


Slika 3. Prikaz osnove

1. ležište za bateriju

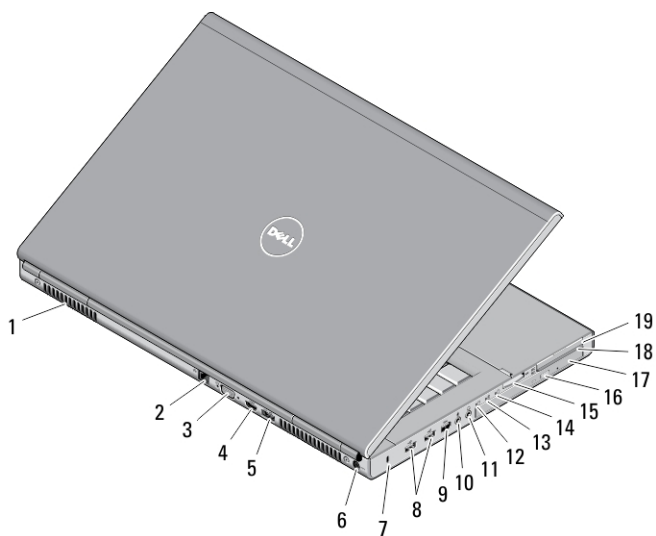
- 2. reza za otpuštanje HDD
- 3. SIM slot
- 4. reza za otpuštanje baterije
- 5. U/I port baze

M6700 — prikaz sa prednje i zadnje strane



Slika 4. Prikaz sa prednje strane

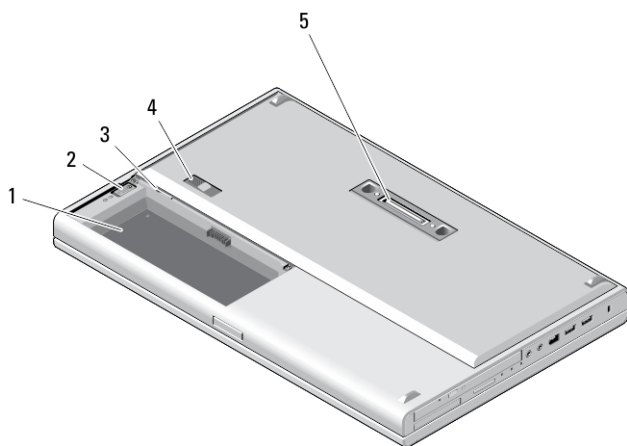
- | | |
|-----------------------------------------|------------------------------------------|
| 1. reze ekrana (2) | 12. čitač otisaka prstiju (opciono) |
| 2. mikrofoni (2) (opciono) | 13. prekidač za bežičnu mrežu |
| 3. kamera (opciono) | 14. taster za otpuštanje reze ekrana |
| 4. LED kamere (opciono) | 15. tasteri tačpeda (3) |
| 5. ekran | 16. tačped |
| 6. zvučnici (2) | 17. tasteri trekstika (3) |
| 7. taster za uključivanje/isključivanje | 18. trekstik |
| 8. DisplayPort priključak | 19. tastatura |
| 9. USB 3.0 priključak | 20. svjetla za status uređaja |
| 10. USB 3.0 PowerShare priključak | 21. tasteri za kontrolu jačine zvuka (3) |
| 11. tvrdi disk | |



Slika 5. Prikaz sa zadnje strane

- | | |
|-----------------------------------------|--------------------------------------------|
| 1. otvori za ventilaciju (2) | 11. priključak za slušalice |
| 2. mrežni priključak | 12. svjetlo statusa tvrdog diska |
| 3. VGA priključak | 13. svjetlo statusa baterije |
| 4. HDMI priključak | 14. svjetlo napajanja |
| 5. eSATA/USB 2.0 priključak | 15. slot za čitač kartice 10-u-1 |
| 6. električni priključak | 16. taster za izbacivanje optičkog uređaja |
| 7. slot zaštitnog kabla | 17. optički uređaj |
| 8. USB 2.0 priključci (2) | 18. slot za čitač smart kartice |
| 9. IEEE 1394 port (6-pinski, napajanje) | 19. ExpressCard slot |
| 10. priključak za mikrofon | |

M6700 — prikaz osnove





Slika 6. Prikaz osnove


1. ležište za bateriju


2. reza za otpuštanje HDD
3. SIM slot
4. reza za otpuštanje baterije
5. U/I port baze

Brzo podešavanje

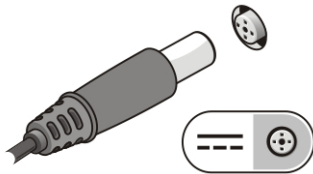
 **UPOZORENJE:** Prije nego što započnete bilo koju od procedura u ovom odeljku pročitajte sigurnosne informacije koje su isporučene sa vašim računarom. Za dodatne informacije o najboljim praksama, pogledajte www.dell.com/regulatory_compliance.

 **UPOZORENJE:** AC adapter funkcioniše sa električnim utičnicama širom svijeta. Međutim, električni priključci i produžni kablovi se razlikuju od zemlje do zemlje. Korišćenjem nekompatibilnog kabla ili nepravilnim povezivanjem kabla na produžni kabl ili utičnicu možete da uzrokuje požar ili oštećenje opreme.

 **OPREZ:** Kada odspojite kabl AC adaptera sa računara, uhvatite priključak a ne kabl, i čvrsto ali lagano povucite kako bi se izbjeglo oštećenje kabla. Kada uvijate kabl AC adaptera, obavezno pratite ugao priključka AC adaptera kako bi se izbjeglo oštećenje kabla.

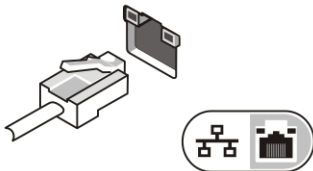
 **BELEŠKA:** Neki uređaji mogu da ne budu uključeni ako ih nijeste poručili.

1. Povežite AC adapter sa priključkom AC adaptera na prenosivom računaru i sa električnom utičnicom.



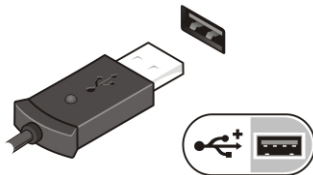
Slika 7. AC adapter

2. Povežite mrežni kabl (opciono).



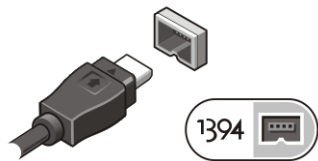
Slika 8. Mrežni priključak

3. Povežite USB uređaje, kao što su miš ili tastatura (opciono).

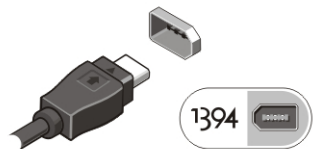


Slika 9. USB priključak

4. Povežite IEEE 1394 uređaje, kao što je 1394 tvrdi disk (opciono).



Slika 10. IEEE 1394 priključak na M4700



Slika 11. IEEE 1394 priključak na M6700

5. Otvorite ekran računara i pritisnite taster za uključivanje/isključivanje da biste uključili računar.



Slika 12. Taster za uključivanje/isključivanje

BELEŠKA: Preporučuje se da vaš računar uključite i isključite najmanje jednom prije nego što instalirate bilo koje kartice ili povežete računar na priključnu stanicu ili drugi eksterni uređaj, kao što je štampač.

Specifikacije

BELEŠKA: Oprema se može razlikovati po regionima. Slijedeće specifikacije su samo one koje se po zakonu moraju isporučivati sa vašim računarom. Za dodatne informacije u vezi sa konfiguracijom vašeg računara, kliknite **Start** → **Pomoć** i **podrška** i izaberite opciju za prikaz informacija o vašem računar.

Tablica 1. Napajanje

Funkcija	Opis
AC adapter	180 W i 240 W
Ulazni napon	90 VAC do 264 VAC
Coin-cell baterija	3V / 210 mA

Tablica 2. Fizičke karakteristike

Funkcija	M4700	M6700
Visina	32,70 mm (1,28 inča)	33,10 mm (1,30 inča)
Širina	376 mm (14,80 inča)	416,70 mm (16,40 inča)
Dubina	256 mm (10,07 inča)	270,60 mm (10,65 inča)

Funkcija	M4700	M6700
Težina (minimalna)	2,79 kg (6,15 lb)	3,52 kg (7,76 lb)

Tablica 3. Okruženje

Funkcija	Opis
Radna temperatura:	0 °C do 35 °C (32 °F do 95 °F)

Information para NOM (únicamente para México)

Slijedeće informacije na uređaju opisane u ovom dokumentu su u skladu sa zahtjevima službenih meksičkih standarda (NOM).

Voltaje de alimentación	100 V CA – 240 V CA
Frecuencia	50 Hz – 60 Hz
Consumo eléctrico:	
M4700	2,34 A /2,5 A
M6700	3,5 A
Voltaje de salida	19,50 V de CC
Intensidad de salida	3,34 A /4,62 A

Pronađite još informacija i resursa

Pogledajte bezbednosne i regulatorne dokumente koji su isporučeni s vašim kompjuterom i vebсайт o usklađenosti s propisima na www.dell.com/regulatory_compliance za više informacija o:

- Najbolja iskustva u pogledu bezbednosti
- Zakonska sertifikacija
- Ergonomija

Posetite www.dell.com za dodatne informacije o:

- Garancija
- Uslovi i odredbe (samo za SAD)
- Ugovor o licenci s krajnjim korisnikom

Dodatne informacije o vašem proizvodu dostupne su na support.dell.com/manuals.

© 2012 Dell Inc.

Zaštitni žigovi korišćeni u ovom tekstu: Dell™, DELL logotip, Dell Precision™, Precision ON™, ExpressCharge™, Latitude™, Latitude ON™, OptiPlex™, Vostro™ i Wi-Fi Catcher™ su zaštitni žigovi kompanije Dell Inc. Intel®, Pentium®, Xeon®, Core™, Atom™, Centrino® i Celeron® su registrovani zaštitni žigovi ili zaštitni žigovi kompanije Intel Corporation u SAD-u i ostalim zemljama. AMD® je registrovani zaštitni žig, a AMD Opteron™, AMD Phenom™, AMD Sempron™, AMD Athlon™, ATI Radeon™ i ATI FirePro™ su zaštitni žigovi kompanije Advanced Micro Devices, Inc. Microsoft®, Windows®, MS-DOS®, Windows Vista®, dugme za pokretanje Windows Vista i Office Outlook® su zaštitni žigovi ili registrovani zaštitni žigovi kompanije Microsoft Corporation u Sjedinjenim Državama i/ili ostalim zemljama. Blu-ray Disc™ je zaštitni žig u vlasništvu kompanije Blu-ray Disc Association (BDA) i licenciran je za korišćenje na diskovima i pejerima. Oznaka Bluetooth® je registrovani zaštitni žig u vlasništvu kompanije Bluetooth® SIG, Inc. i svako korišćenje te oznake od

strane kompanije Dell Inc. vrši se na osnovu licence. Wi-Fi® je registrovani zaštitni žig kompanije Wireless Ethernet Compatibility Alliance, Inc.